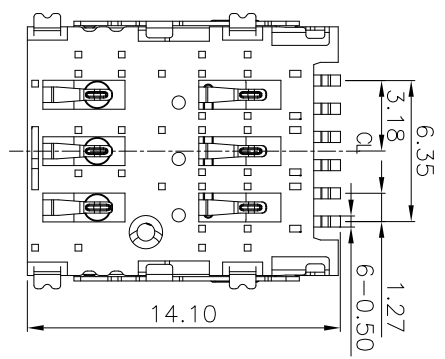
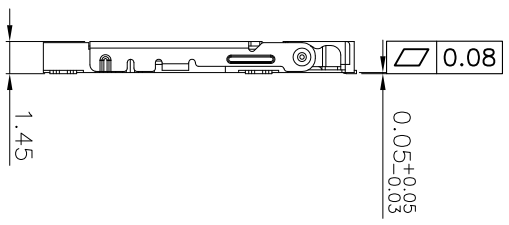
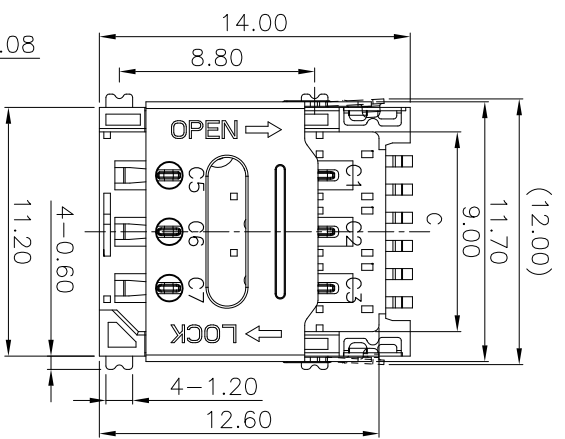
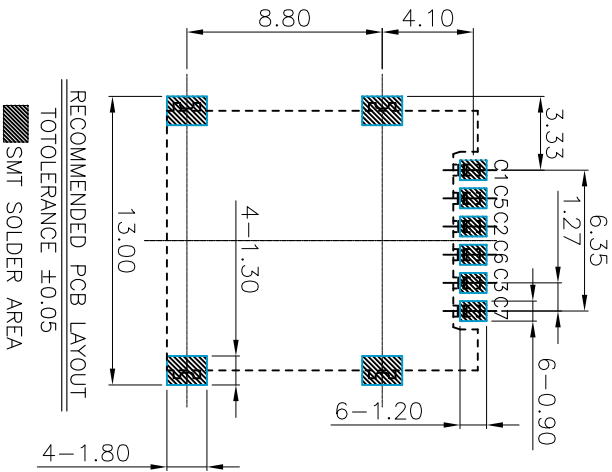
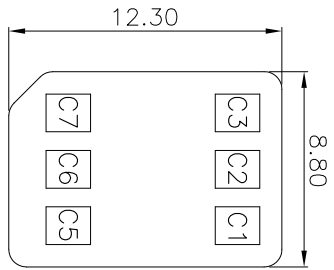
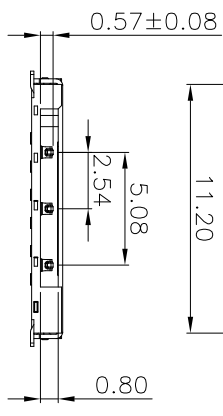
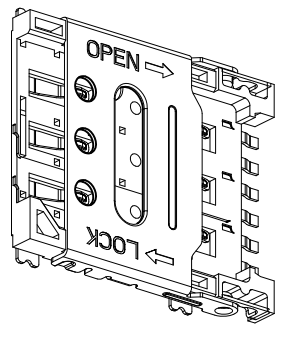
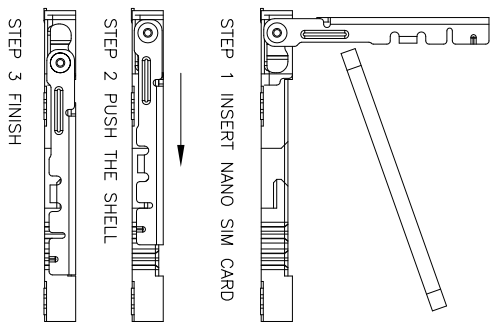


REV.	ECN NO.	MODIFY CONTENT	DATE



NOTES:

- 1) 材质: LCP S475 UL 94V-0  
主体: C5210-EH, T=0.15  
端子: SUS201-3/4H, T=0.20  
壳子: SUS201-3/4H, T=0.20
- 2) 电镀: 端子: 整体镀镍底50u", 触点刷金1u", 焊脚刷金1u"  
外壳: 整体表面洗油即可.
- 3) 料号说明: C-S4 06 145 A1-1



PIN NO.	PIN NAME
C1	VCC
C2	RST
C3	CLK
C5	GND
C6	VPP
C7	I/O

GENERAL TOLERANCE	图号
X.±0.35	X.±5°
X.±0.30	X.±2°
.XX±0.25	.XX±1°
.XXX±0.15	.xxx±0.5°
页号	1/1

图号	设计	比例
NANO SIM 6PIN 1.45H 掀盖式卡座	彭善平	1:1
料号	日期	单位
C-S406145A1-1	2017/12/16	mm
	核准	视角
		版本
		AO

深圳市文章济美科技有限公司

C: CARD TYPE  
S4: NANO SIM CARD  
06: 6Pin  
145: 1.45 HEIGHT  
A1: SERIAL NUMBER  
1: GOLD PLATED G/F