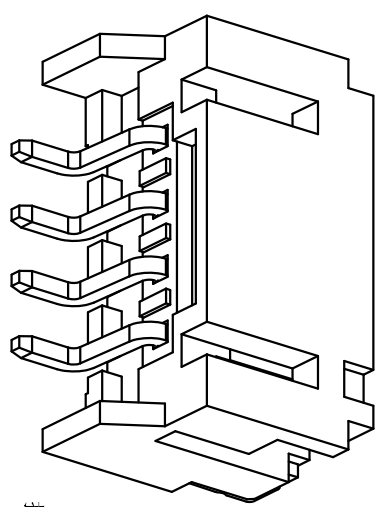
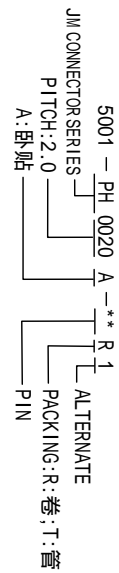


版次	变更摘要	日期	序号	品名	材质
0	新产品发行	2017/01/02	①	2.00 F型卧式WTR胶芯	LCP UL94V-0 本色
			②	2.00 F型卧式WTR端子	黄铜/表面镀锡
			③	2.00 F型卧式WTR垫片	黄铜/表面镀锡

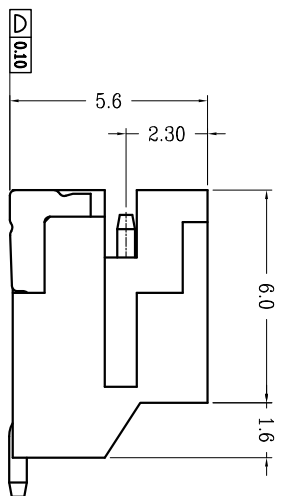
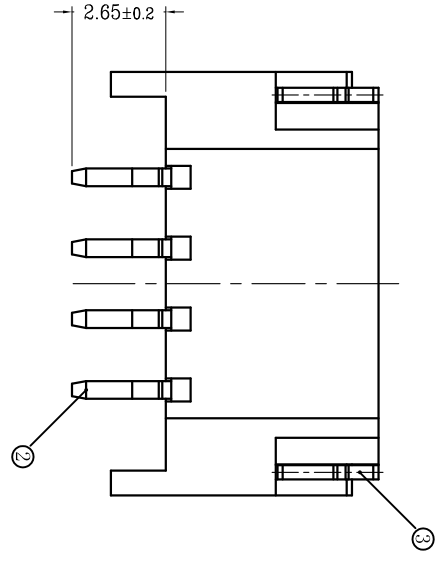
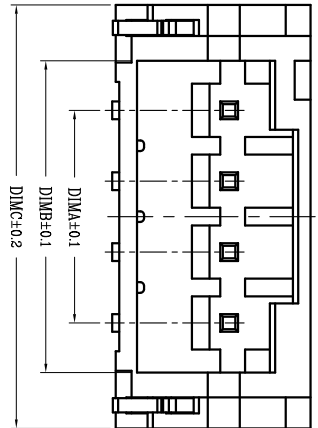


技术指标:

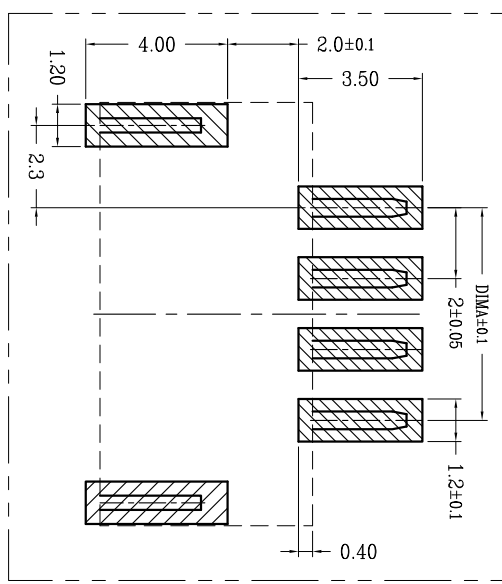
1. 塑件表面应光洁、无毛边、无明显收缩、缺陷、裂纹等现象。
2. 温度范围:  $-40^{\circ}\text{C}\sim 85^{\circ}\text{C}$ 。
3. 额定电压: 200V, AC。
4. 接触电阻:  $\leq 55\text{m}\Omega$  (Initial) per contact,  $\leq 25\text{m}\Omega$  Change allowed.
5. 绝缘电阻:  $\geq 1000\text{M}\Omega$ 。
6. 产品料号:



CKT	DIM A	DIM B	DIM C
2	2.00	4.80	7.95
3	4.00	6.80	9.95
4	6.00	8.80	11.95
5	8.00	10.80	13.95
6	10.00	12.80	15.95
7	12.00	14.80	17.95
8	14.00	16.80	19.95
9	16.00	18.80	21.95
10	18.00	20.80	23.95
11	20.00	22.80	25.95
12	22.00	24.80	27.95
13	24.00	26.80	29.95
14	26.00	28.80	31.95
15	28.00	30.80	33.95
16	30.00	32.80	35.95
17	32.00	34.80	37.95
18	34.00	36.80	39.95
19	36.00	38.80	41.95
20	38.00	40.80	43.95



适用线路板



# 深圳市文章济美科技有限公司

品名 (TITLE) Anlan  
2.00 Pitch F型卧式WTR业务图

料号 (DRAWNO) 5001-PH0020A-\*\*-R1-00

比例 (SCALE) 1:1  
单位 (UNITS) mm  
张数 (SHEET) 1  
Of 1  
A4

一般公差 (TOLERANCE)  
X ±0.50 XX ±1.0  
X ±0.20 XXX ±0.05  
ANGLES ±1°

制图 (DR) Anlan  
校对 (CHKD) 王涛  
审核 (APPD) 黄志明

5 4 3 2 1 A B C D E F