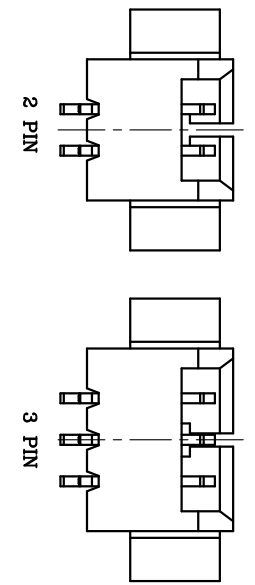
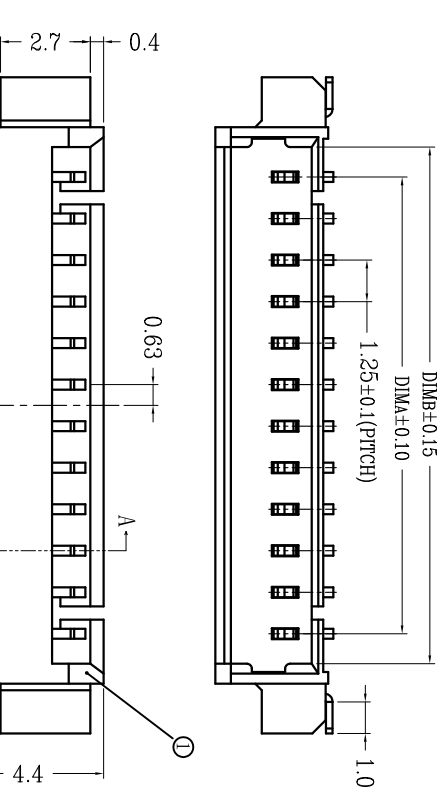
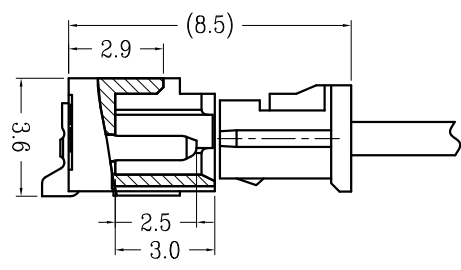
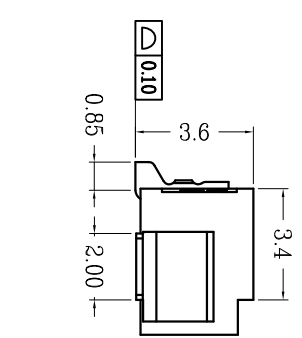
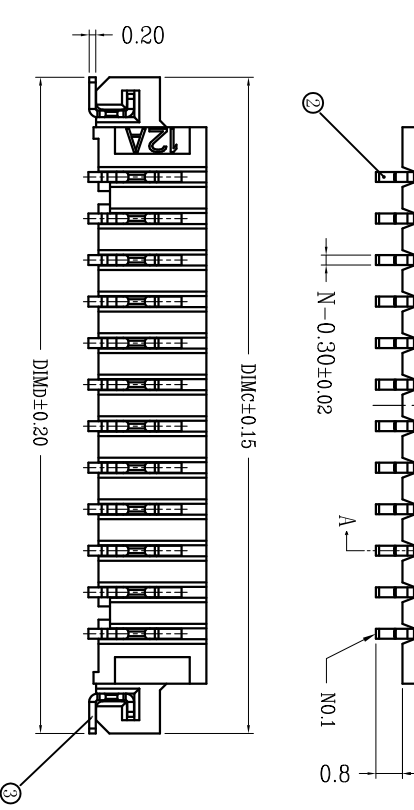
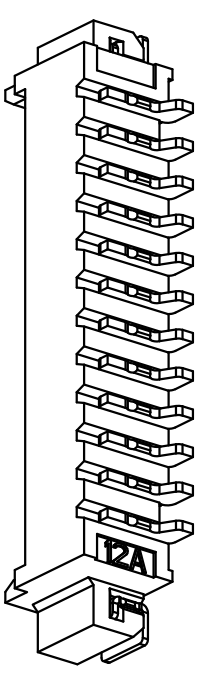


版次	变更摘要	日期	序号	品名	材质
0	新产品发行	2015/01/28	①	1.25 A型卧式WTB胶芯	LCP UL94V-0 本色
			②	1.25 A型卧式WTB端子	铜合金/表面镀锡
			③	1.25 A型卧式WTB铜片	铜合金/表面镀锡

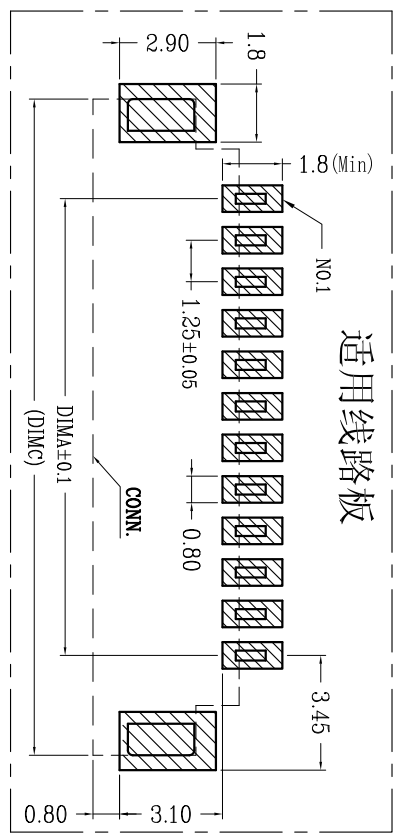


LOCK CONFIGURATION (锁扣结构)

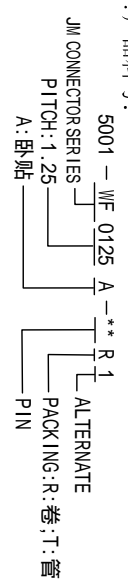


CKT	DIM A	DIM B	DIM C	DIM D
2	1.25	3.05	7.25	7.25
3	2.50	4.30	8.50	8.50
4	3.75	5.55	9.75	9.75
5	5.00	6.80	11.00	11.00
6	6.25	8.05	12.25	12.25
7	7.50	9.30	13.50	13.50
8	8.75	10.55	14.75	14.75
9	10.00	11.80	16.00	16.00
10	11.25	13.05	17.25	17.25
11	12.50	14.30	18.50	18.50
12	13.75	15.55	19.75	19.75
13	15.00	16.80	21.00	21.00
14	16.25	18.05	22.25	22.25
15	17.50	19.30	23.50	23.50
16	18.75	20.55	24.75	24.75
17	20.00	21.80	26.00	26.00
18	21.25	23.05	27.25	27.25
19	22.50	24.30	28.50	28.50
20	23.75	25.55	29.75	29.75

适用线路板



- 技术指标:
1. 塑件表面应光洁、无毛边、无明显收缩、缺陷、裂纹等现象。
  2. 锁扣窗口: 2~3PIN为1个, ≥4PIN为2个。
  3. 温度范围: -40° C~85° C。
  4. 额定电压: 125V, AC。
  5. 接触电阻: ≤55mΩ (Initial) per contact, ≤20mΩ Change allowed。
  6. 绝缘电阻: ≥100MΩ。
  7. 产品料号:



深圳市文章济美科技有限公司

品名 (TITLE) 1.25 Pitch A型卧式WTB  
 料号 (DRAWNO) 5001-WF0125A-\*\*-R1-00  
 比例 (SCALE) 1:1  
 单位 (UNITS) mm  
 张数 (SHEET) 1  
 版数 (VERSION) 1  
 尺寸 (SIZE) A4  
 审核 (APPD) 黄志明  
 校对 (CHKD) 王涛  
 制图 (DR) Anlan



一般公差 (TOLERANCE)  
 X ±.50 XX ±.10  
 X ±.20 XXX ±.05  
 ANGLES ±1°