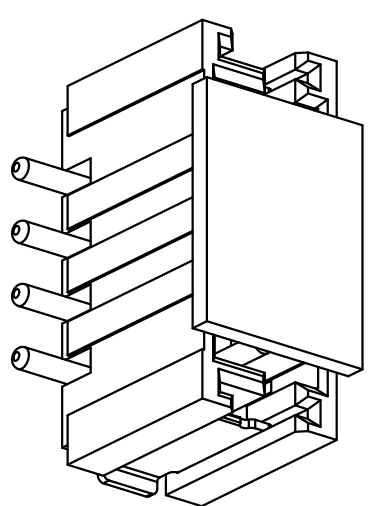
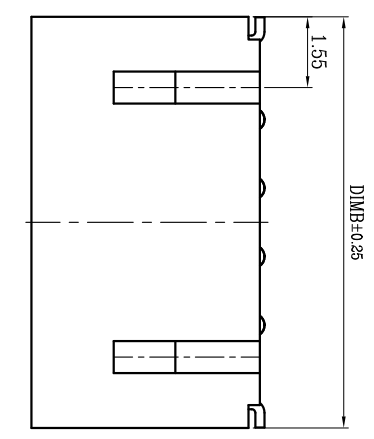
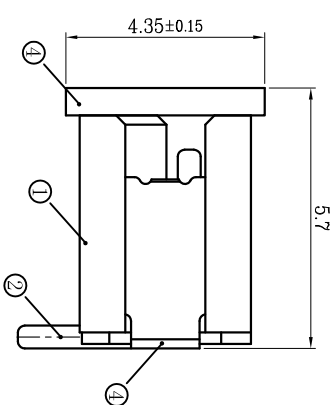
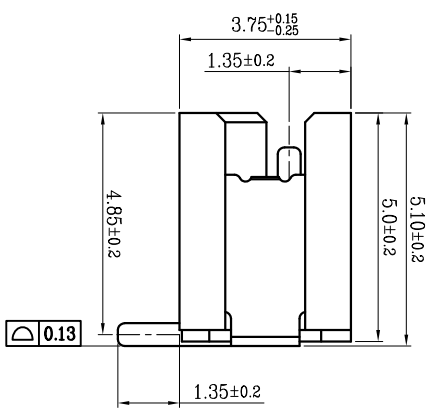
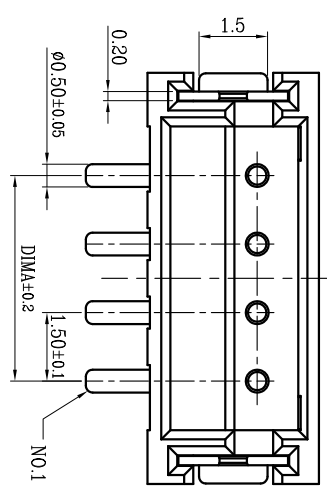


版次	变更摘要	日期	序号	品名	材质
0	新产品发行	2017/11/03	①	1.5- L型立式WTB胶芯	LCP UL94V-0 自然色



②	1.5- L型立式WTB端子	铜合金/表面镀锡
③	1.5- L型立式WTB弹片	铜合金/表面镀锡
④	1.5- L型立式WTB胶盖	LCP UL94V-0 自然色

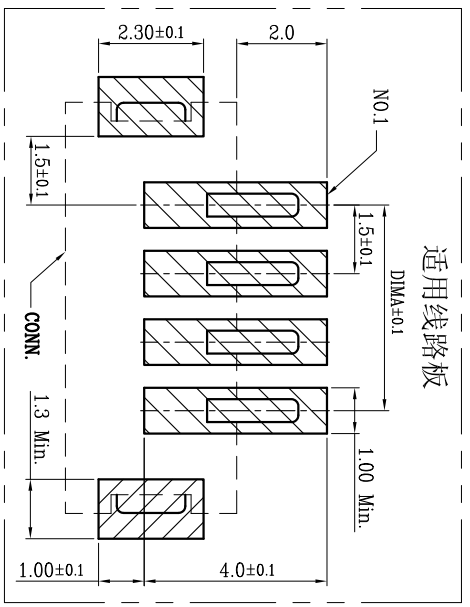
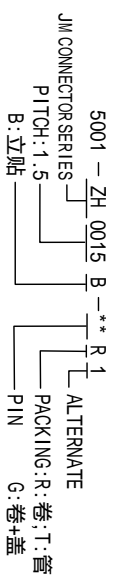


With Cover

CKT	DIM A	DIM B
2	1.50	6.00
3	3.00	7.50
4	4.50	9.00
5	6.00	10.50
6	7.50	12.00
7	9.00	13.50
8	10.50	15.00
9	12.00	16.50
10	13.50	18.00
11	15.00	19.50
12	16.50	21.00
13	18.00	22.50
14	19.50	24.00
15	21.00	25.50
16	22.50	27.00
17	24.00	28.50
18	25.50	30.00
19	27.00	31.50
20	28.50	33.00

技术指标:

1. 塑件表面应光洁、无毛边、无明显收缩、缺陷、裂纹等现象。
2. 温度范围: -25° C~85° C.
3. 额定电压: 100V, AC/DC.
4. 接触电阻: ≤0.02Ω.
5. 绝缘电阻: ≥500MΩ.
6. 额定电流: 1A, AC/DC.
7. 产品料号:



深圳市文章济美科技有限公司



一般公差 (TOLERANCE)
X ±.50 XX ±.10
X ±.20 XXX ±.05
ANGLES ±1°

品名 (TITLE)	1.50 Pitch L型立式WTB	制图 (DRA)	Anlan
料号 (DRAWING)	5001-ZH0015B-**-R1-00	校核 (CHECK)	王涛
比例 (SCALE)	1:1	审核 (APPV)	黄志明
单位 (UNITS)	mm	张数 (SHEET)	1 Of 1
尺寸 (SIZE)	A4	REV	A